

RZECZPOSPOLITA
POLSKA



Urząd Patentowy
Rzeczypospolitej Polskiej

(12)

**OPIS OCHRONNY
WZORU
PRZEMYSŁOWEGO**

(19) **PL** (11) **Rp.2800**

(21) Numer zgłoszenia: **22074**

(51) Klasyfikacja:
31-00

(22) Data zgłoszenia: **10.08.2001**

(54)

Wyciskacz do cytrusów

(30) Pierwszeństwo:

12.02.2001 (WO)

(73) Uprawniony z rejestracji wzoru przemysłowego:

**KONINKLIJKE PHILIPS ELECTRONICS N.V.,
Eindhoven, (NL)**

(45) O udzieleniu prawa z rejestracji ogłoszono:

30.09.2003 WUP 09/2003

(72) Twórca(y) wzoru przemysłowego:

**de Visser Alexander Paul Johannus,
Wittewierum, (NL)**

PL Rp.2800

T-55717/GR

Koninklijke Philips Electronics N.V.
Eindhoven, Holandia

Twórca wzoru zdobniczego : Alexander Paul Johannus de Visser

Wyciskacz do cytrusów

Prawo z rejestracji wzoru trwa od dnia : 10 sierpnia 2001r

Pierwszeństwo : 12 lutego 2001r (WIPO)

Przedmiotem wzoru zdobniczego jest wyciskacz do cytrusów.

Istotę wzoru stanowi nowa postać wyciskacza do cytrusów, przejawiająca się w kształcie.

Przedmiot wzoru zdobniczego jest uwidoczniony na załączonym rysunku, na którym fig.1 przedstawia wyciskacz do cytrusów w widoku perspektywicznym z przodu i z boku, fig.2- wyciskacz w widoku z przodu, fig.3- wyciskacz w widoku z tyłu, fig.4- wyciskacz w widoku z boku, fig.5- wyciskacz w widoku z drugiego boku, fig.6- wyciskacz w widoku z góry, a fig.7 wyciskacz w widoku z dołu.

Wyciskacz do cytrusów według wzoru zdobniczego,

obejmujący korpus z dzióbkiem i rączką, podstawę na trzech nóżkach oraz pokrywę z kopułą, charakteryzuje się tym, że korpus z dzióbkiem i rączką ma kształt dwóch stożków ściętych, przylegających mniejszymi podstawami, przy czym krawędź górna korpusu przebiega skośnie od strony dzióbka ku tyłowi, a przy jej tylnej części położona jest rączka tworząca z nią kąt rozwarty i mająca wypukłą część wierzchnią oraz wybrzuszoną pośrodku część spodnią. W widoku z tyłu, zarys rączki ma kształt litery "U". Na krawędzi górnej korpusu spoczywa pokrywa z kopułą, a wysokość pokrywy jest z przodu nieco mniejsza niż z tyłu, przy czym w widoku z góry pokrywa ma zarys kolisty, a w polu pokrywy znajduje się wiele szczelin ułożonych obwodowo wokół centralnej kopuły. Na powierzchni kopuły znajduje się osiem wybrań i osiem wypiętrzonych krawędzi położonych pomiędzy wybraniem, a ponadto przy kopule znajdują się dwa poziome występy, każdy mający w widoku z góry, zarys prostokąta, którego dwa boki są łukowate. W części tylnej pokrywy, obok rączki usytuowany jest wyłącznik. Ponadto wewnątrz korpusu przy centralnym wałku położone są trzy ramiona z łopatkami mającymi kształt półkola.

Zastrzeżenie ochronne

Wyciskacz do cytrusów, obejmujący korpus z dzióbkiem i rączką, podstawę na trzech nóżkach oraz pokrywę z kopułą, znamieny tym, że korpus z dzióbkiem i rączką ma kształt dwóch stożków ściętych, przylegających mniejszymi podstawami, przy czym krawędź górna korpusu przebiega skośnie od strony dzióbka ku tyłowi, a przy jej tylnej części położona jest rączka tworząca z nią kąt rozwarty i mająca wypukłą

część wierzchnią oraz wybrzuszona pośrodku część spodnią, przy czym w widoku z tyłu, zarys rączki ma kształt litery "U", zaś na krawędzi górnej korpusu spoczywa pokrywa z kopułą, a wysokość pokrywy jest z przodu nieco mniejsza niż z tyłu, przy czym w widoku z góry pokrywa ma zarys kolisty, a w polu pokrywy znajduje się wiele szczelin ułożonych obwodowo wokół centralnej kopuły na powierzchni, której znajduje się osiem wybrań i osiem wypiętrzonych krawędzi położonych pomiędzy wybraniem i osiem wypiętrzonych krawędzi położonych pomiędzy wybraniem, a ponadto przy kopule znajdują się dwa poziome występy, każdy mający w widoku z góry, zarys prostokąta, którego dwa boki są łukowate, zaś w części tylnej pokrywy, obok rączki usytuowany jest wyłącznik, a ponadto wewnątrz korpusu przy centralnym wałku położone są trzy ramiona z łopatkami mającymi kształt półkola, jak przedstawiono na załączonym rysunku, fig.1 do 7.

Koninklijke Philips Electronics N.V.

Pełnomocnik :

mgr inż. Urszula Sierpińska
Rzecznik Patentowy



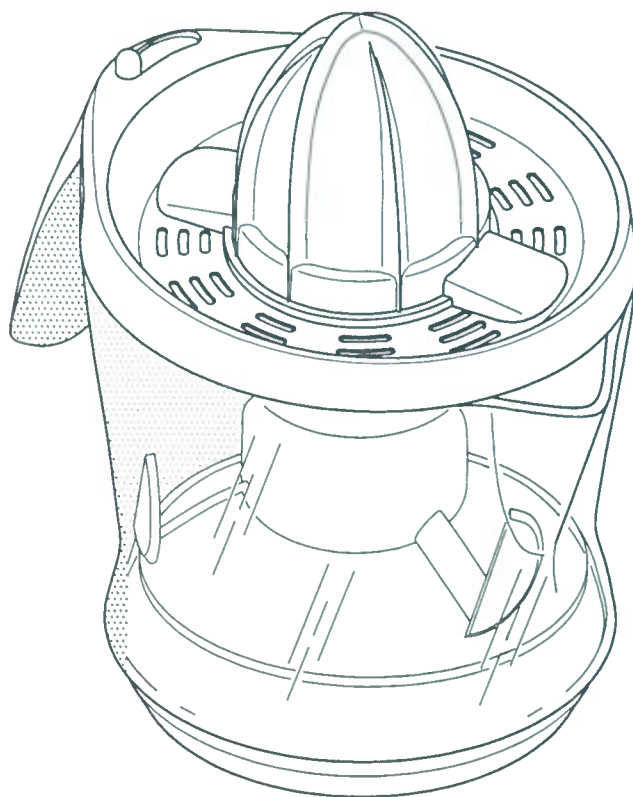


Fig. 1

KONINKLIJKE PHILIPS ELECTRONICS N.V.

Pełnomocnik:

mgr inż. Urszula Sierpińska
Rzecznik Patentowy

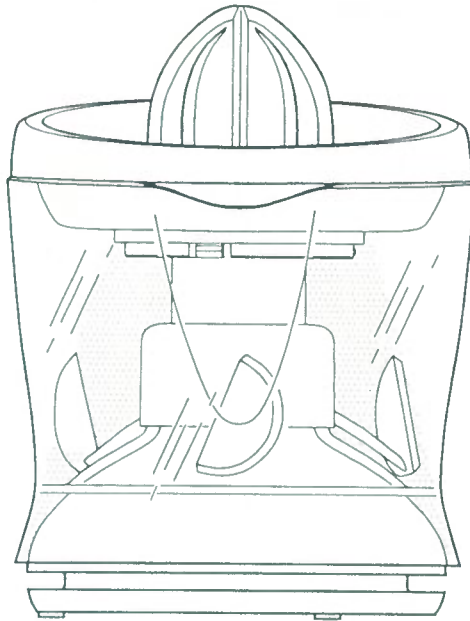


Fig. 2

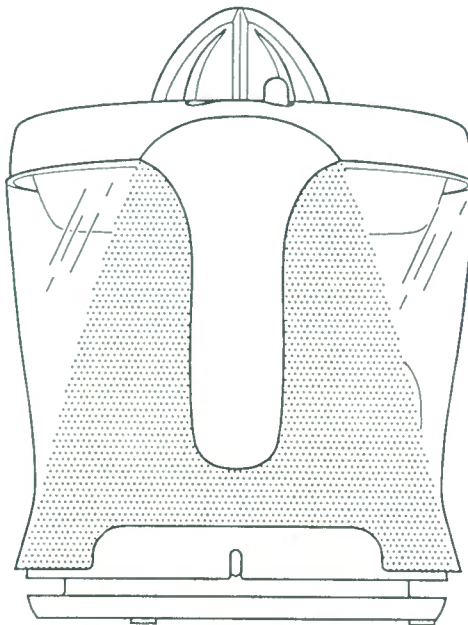


Fig. 3

KONINKLIJKE PHILIPS ELECTRONICS N.V.

Pełnomocnik:

mgr inż. Urszula Sierpińska
Rzecznik Patentowy

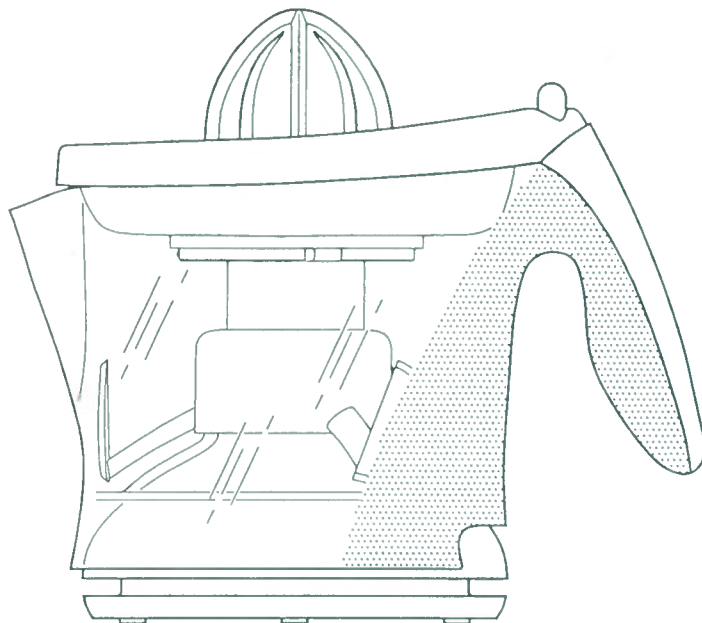


Fig. 4

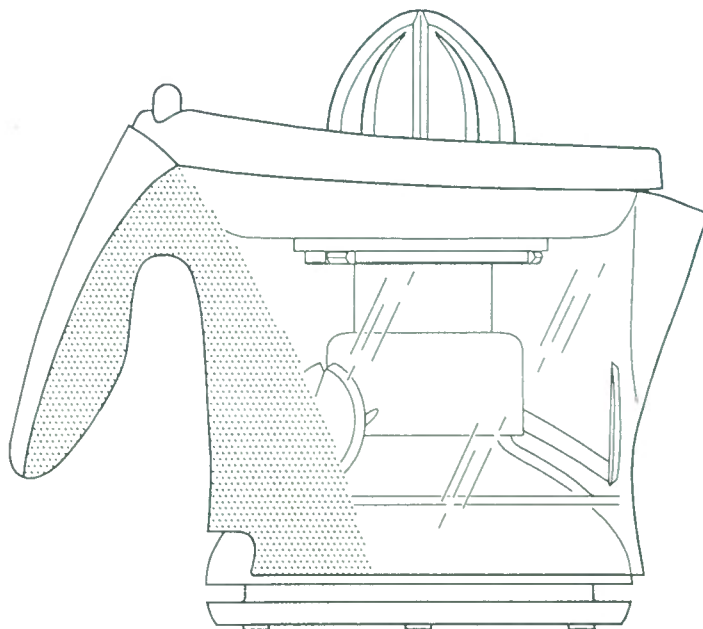



Fig. 5

KONINKLIJKE PHILIPS ELECTRONICS N.V.

Pełnomocnik:

mgr inż. Urszula Sierpińska
Rzecznik Patentowy



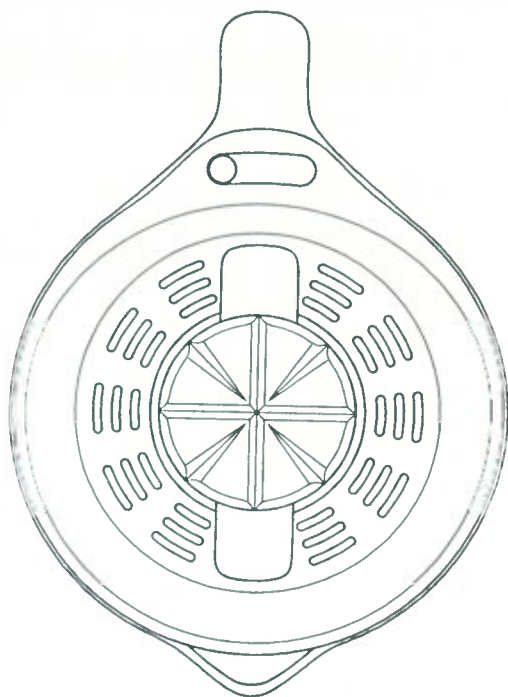


Fig. 6

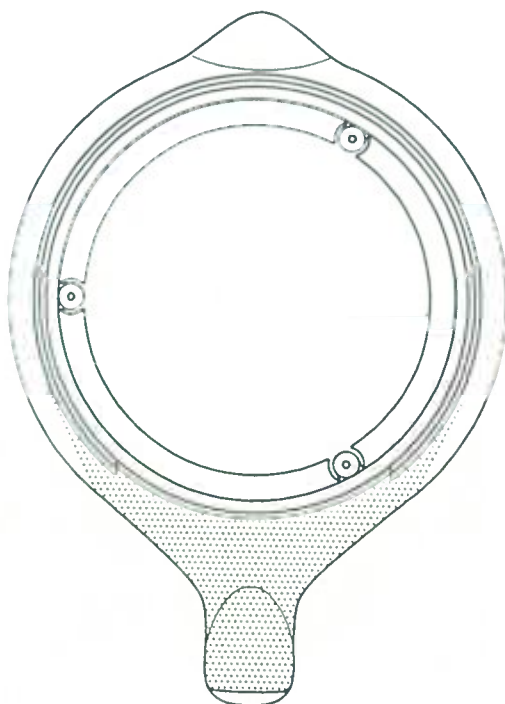


Fig. 7

KONINKLIJKE PHILIPS ELECTRONICS N.V.

Pełnomocnik:

mgr inż. Urszula Sierpińska
Rzecznik Patentowy