

RZECZPOSPOLITA
POLSKA



Urząd Patentowy
Rzeczypospolitej Polskiej

(12)

**OPIS OCHRONNY
WZORU
PRZEMYSŁOWEGO**

(19) **PL** (11) **3073**

(21) Numer zgłoszenia: **22061**

(22) Data zgłoszenia: **08.08.2001**

(51) Klasyfikacja:
09-01

(54)

Butelka czworościenna

(45) O udzieleniu prawa z rejestracji ogłoszono:
30.11.2003 WUP 11/2003

(73) Uprawniony z rejestracji wzoru przemysłowego:
Dudek Krzysztof, Częstochowa, (PL)

(72) Twórca(y) wzoru przemysłowego:
Dudek Krzysztof, Kozięglowy, (PL)

PL 3073

Rp 3073
09-01

Krzysztof Dudek
Kozięłowy, Polska

Butelka czworościenna

Prawo z rejestracji wzoru zdobniczego trwa od dnia 08.08.2001.....

Przedmiotem wzoru zdobniczego jest butelka czworościenna przeznaczona szczególnie do napojów alkoholowych.

Istotą wzoru jest nowa postać butelki przejawiająca się w jej kształcie.

Przedmiot wzoru zdobniczego uwidoczniony jest na załączonych rysunkach na których fig. 1 - przedstawia butelkę w widoku z przodu, fig. 2 - przedstawia widok z dołu butelki, fig. 3 przedstawia butelkę w widoku skróconym o 90° w stosunku do widoku czołowego, oraz fig. 4 - przedstawia widok z góry butelki, natomiast fig. 5 do fig. 8 przedstawiają analogiczne widoki odmiany butelki.

Jak pokazano na rysunkach fig. 1, 2, 3 i 4 - butelka będąca przedmiotem wzoru zdobniczego - charakteryzuje się tym, że jej szyjka zakończona u góry gwintowanym nadlewem ukształtowana jest zmiennymi promieniami tworzącymi na jej wysokości kontury linii falistej o największej średnicy w części środkowej szyjki, najmniejszej przy połączeniu z gwintowanym nadlewem i nieco mniejszej - u nasady szyjki, tj. w miejscu gdzie łukiem wewnętrznym łączy się ona z górną

kulistą częścią butelki. Poniżej części kulistej - butelka przybiera kształt czworościanu o lekko wypukłych na zewnątrz ściankach bocznych oraz skośnie ściętych narożach. W dolnej części natomiast ścianki boczne butelki łagodnymi łukami łączą się z obwodowym pasem stanowiącym podstawę, która przechodzi w dno wklęsłe do środka butelki.

Odmiana butelki - przedstawiona na rysunku fig. 5 do fig. 8 posiada odmiennie ukształtowaną szyjkę. Szyjka ta zakończona u góry gwintowanym nadlewem ma kształt zbliżony do walca o średnicy najmniejszej przy połączeniu z gwintowanym nadlewem, zwiększonej nieco poniżej i największej u nasady szyjki tj. w miejscu, gdzie łukiem wewnętrznym łączy się ona z górną, kulistą częścią butelki. Poniżej części kulistej - butelka przybiera kształt czworościanu o lekko wypukłych na zewnątrz ściankach bocznych oraz skośnie ściętych narożach. W dolnej części natomiast ścianki boczne butelki łagodnymi łukami łączą się z obwodowym pasem stanowiącym podstawę, która przechodzi w dno wklęsłe do środka butelki.

Zastrzeżenia ochronne

1. Butelka czworościenna z szyjką zakończoną u góry gwintowanym nadlewem, znamienna tym, że szyjka ukształtowana jest zmiennymi promieniami tworzącymi na jej wysokości kontury linii falistej o największej średnicy w części środkowej szyjki, najmniejszej przy połączeniu z gwintowanym nadlewem i nieco mniejszej - u nasady szyjki, tj. w miejscu gdzie łukiem wewnętrznym łączy się ona z górną, kulistą częścią butelki natomiast poniżej części kulistej butelka ma kształt czworościanu o lekko wypukłych na zewnątrz ściankach bocznych oraz skośnie ściętych narożach, a w dolnej części ścianki boczne butelki łagodnymi łukami łączą się z obwodowym pasem stanowiącym podstawę, która przechodzi w dno wklęsłe do środka butelki, jak pokazano na rysunku fig. 1 do fig. 4.

2. Butelka czworościenna z szyjką zakończoną u góry gwintowanym nadlewem, znamieną tym, że szyjka ma kształt zbliżony do walca o średnicy najmniejszej przy połączeniu z gwintowanym nadlewem, zwiększonej - nieco poniżej i największej u nasady szyjki tj. w miejscu gdzie łukiem wewnętrznym łączy się ona z górną, kulistą częścią butelki, natomiast poniżej części kulistej - butelka przybiera kształt czworościanu o lekko wypukłych na zewnątrz ściankach bocznych oraz skośnie ściętych narożach, zaś w dolnej części ścianki boczne butelki łagodnymi łukami łączą się z obwodowym pasem stanowiącym podstawę, która przechodzi w dno wklęsłe do środka butelki, jak pokazano na rysunku fig. 5 do fig. 8.

Krzysztof Dudek



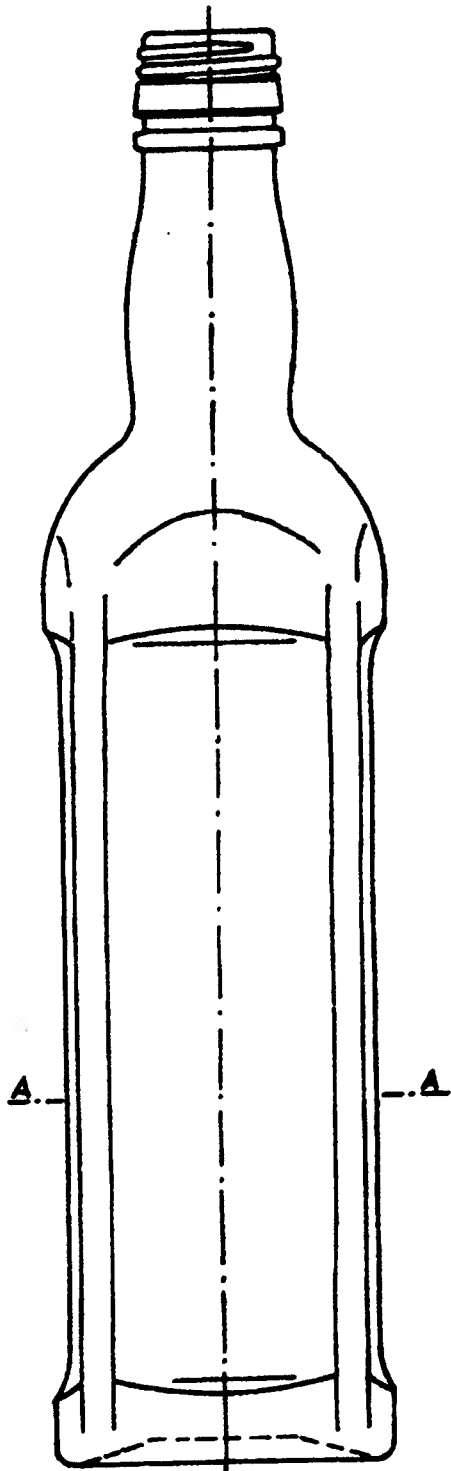


FIG. 1

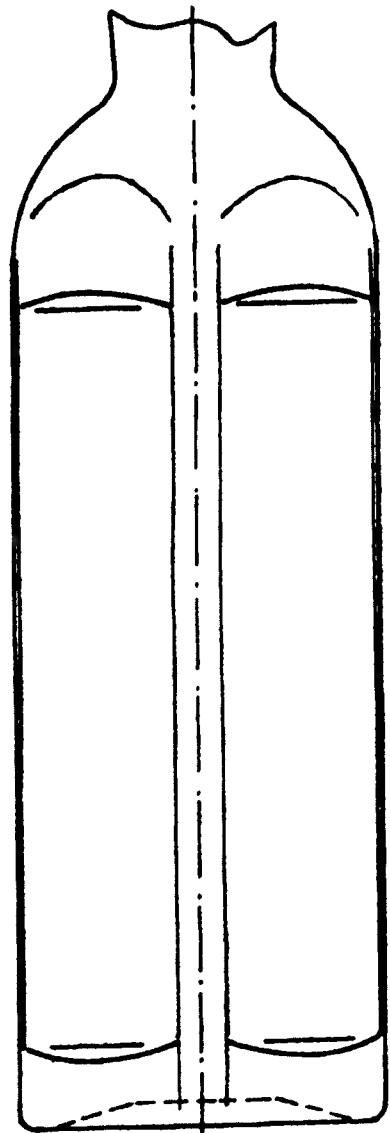


FIG. 3

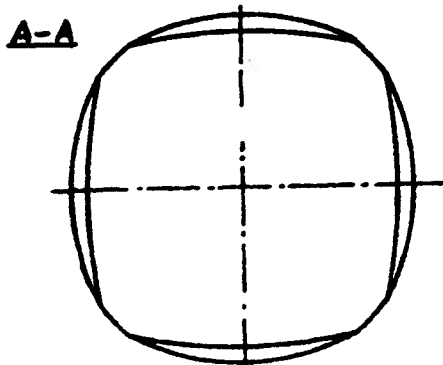


FIG. 2

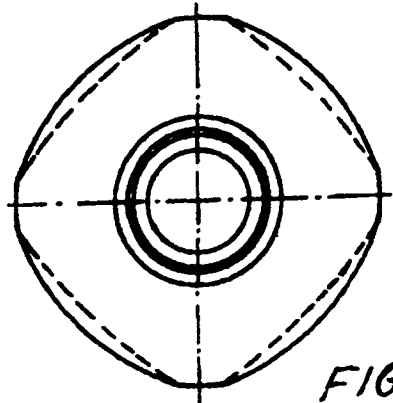


FIG. 4

KRZYSZTOF DUDEK
[Handwritten signature]

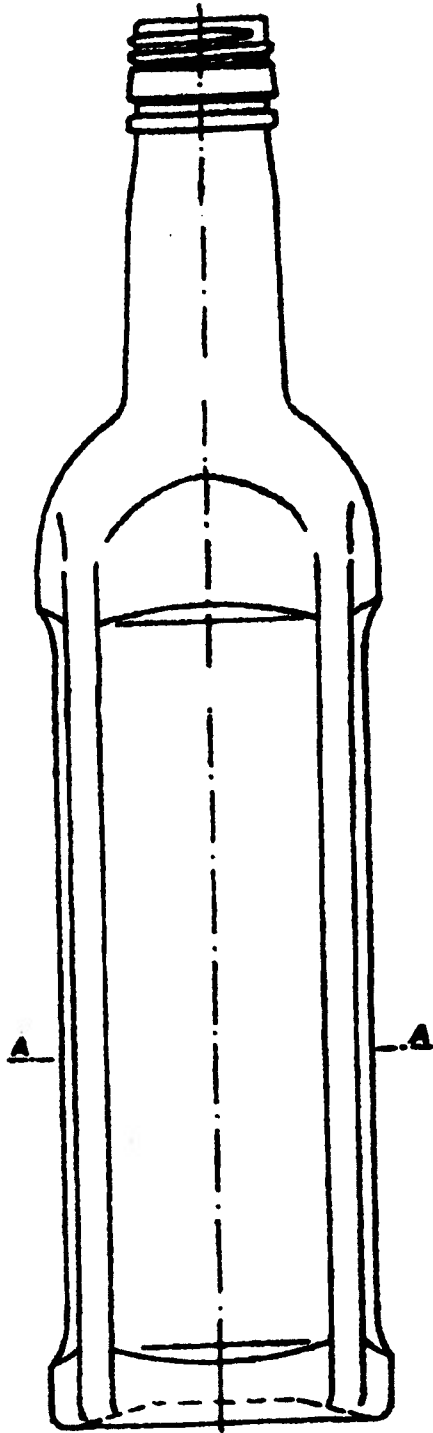


FIG. 5

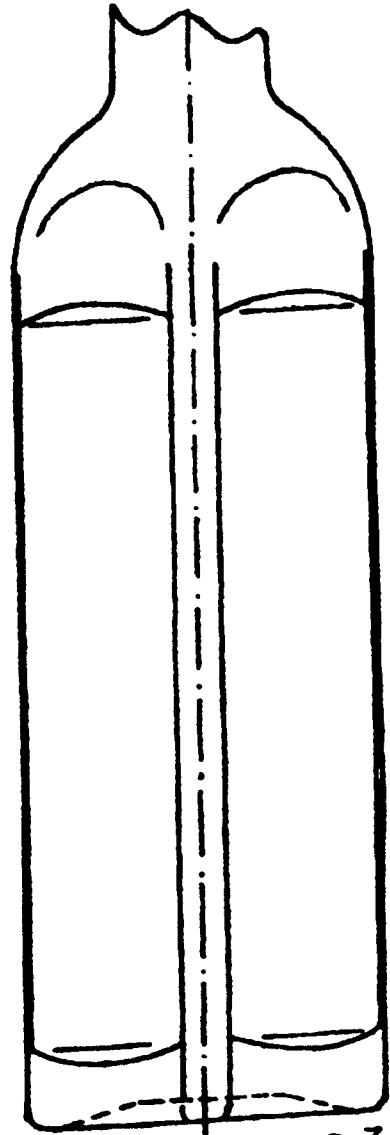


FIG. 7

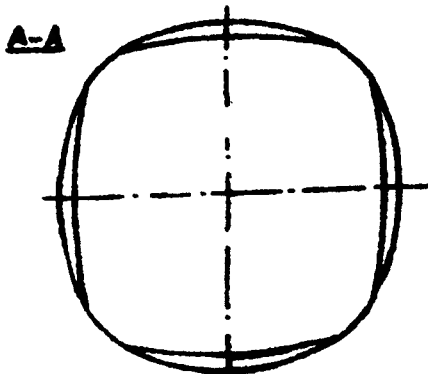


FIG. 6

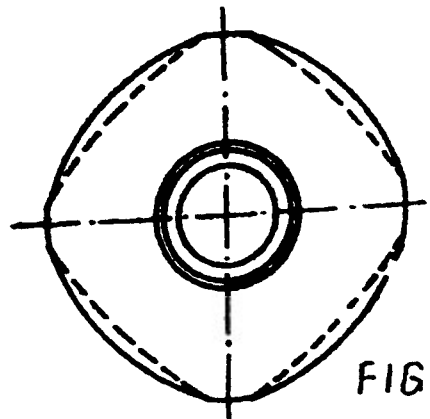


FIG. 8

KRZYSZTOF DUDEK